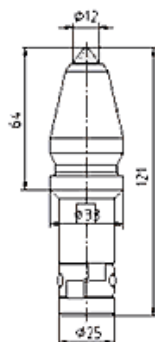


WYMIARY TECHNICZNE ZĘBÓW

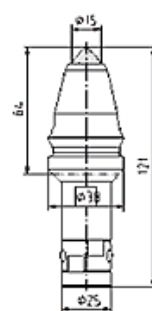
Ząb okrągły
B40 HD K 12



B 40 HDK 12



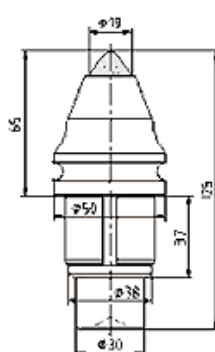
B 40 HDS



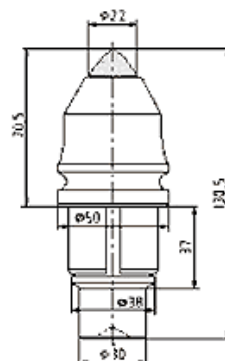
Ząb okrągły B 47 K 22-H



B 47K-19H



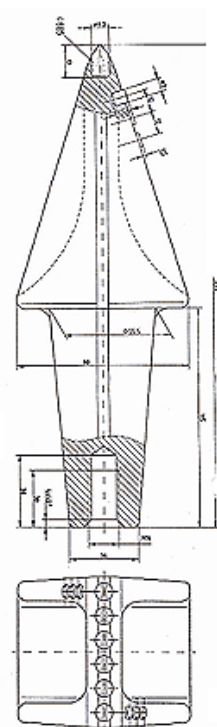
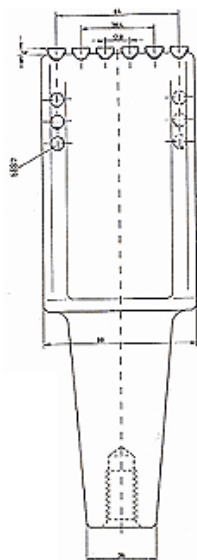
B 47K 22-H



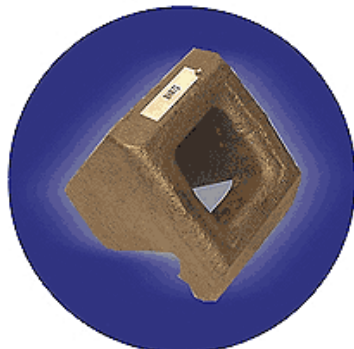
Ząb płaski BFZ 80



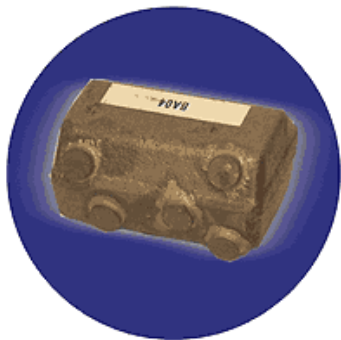
BFZ 80



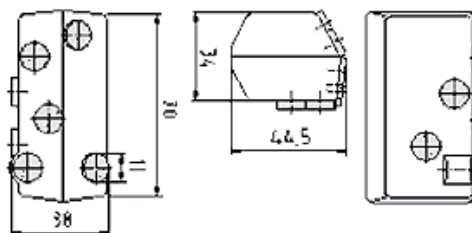
Obsada BHR 73



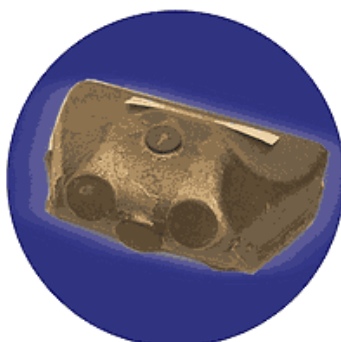
Ząb do spawania
BA 70-38



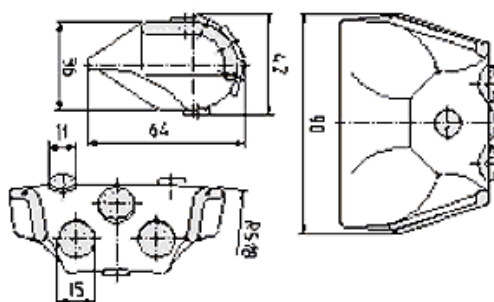
BA 70-38



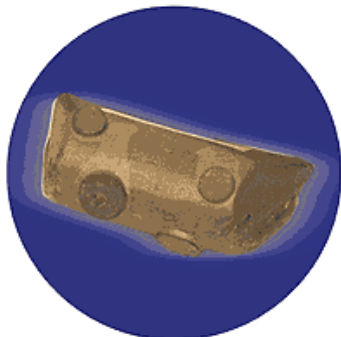
Ząb do spawania
BA 90-42



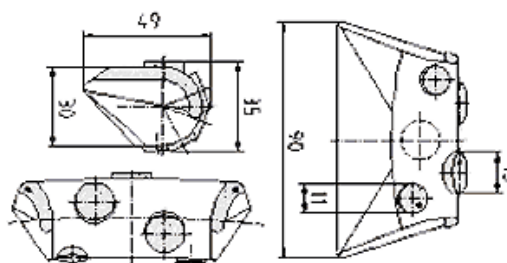
BA 90-42



Ząb do spawania
BA 90-35



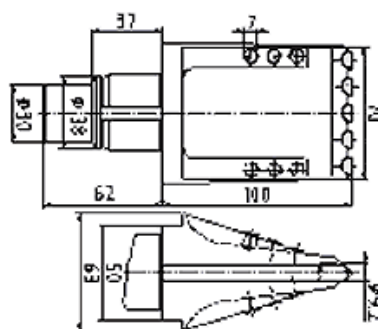
BA 90-35



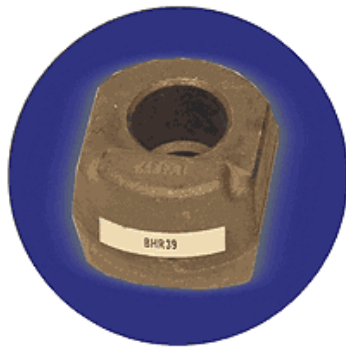
Ząb płaski BFZ 100x70/1



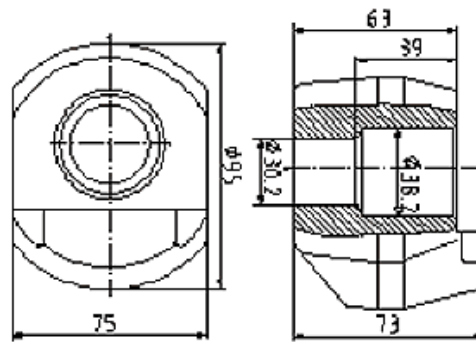
BFZ 100x70/1



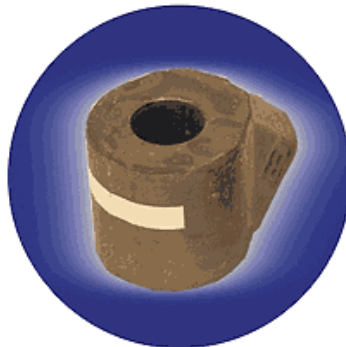
Obsada B48



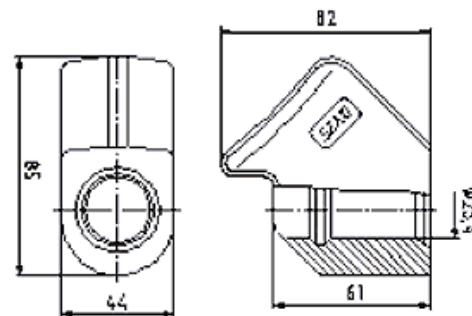
B 48



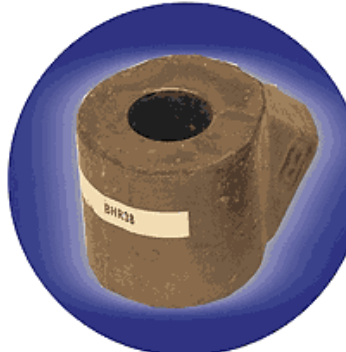
Obsada DV 25



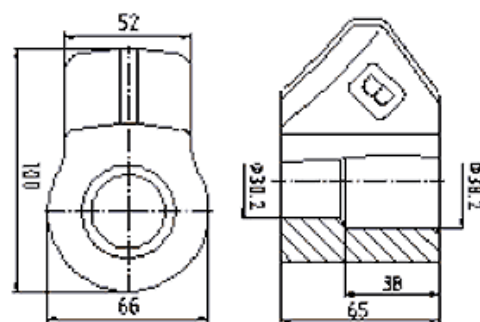
DV 25



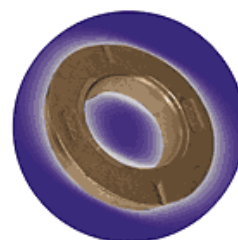
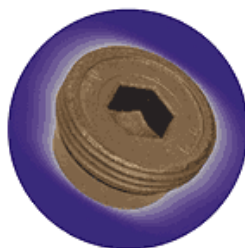
Obsada B 43H



B 43 H

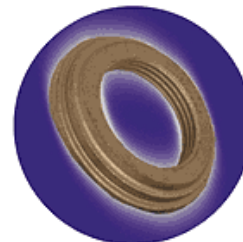


Korek BRV 75x38LV

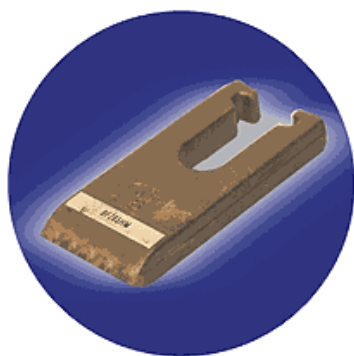


Gniazdo BRV K 64
BRV K 88
BRV K 118
BRV K 150

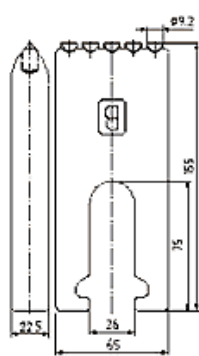
Korpus BRV G 64
BRV G 88
BRV G 118
BRV G 150



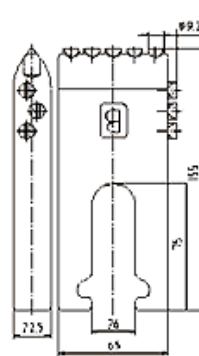
Ząb płaski BFZ 65/2



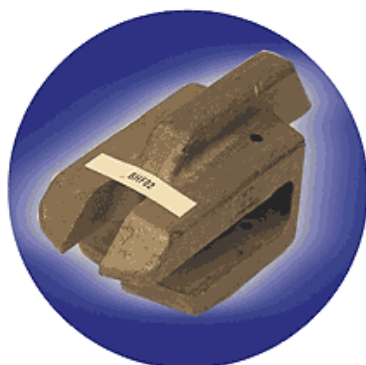
BFZ 65/2



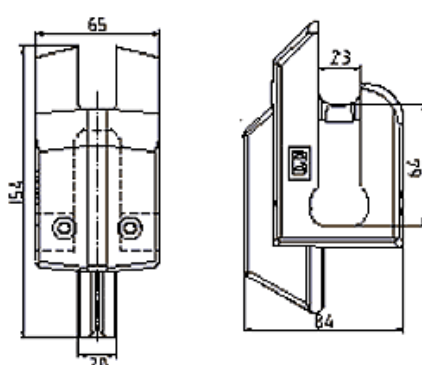
BFZ 65/3



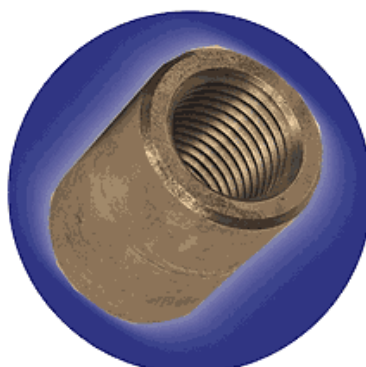
Obsada B 65-22



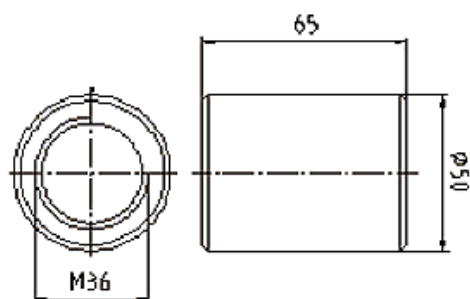
B 65-22



Tuleja GH-M36



GH-M 36



Pilot BP 51/M36-HD3



BP 51-M36 HD3

